

Arkusz danych produktu

Specyfikacje



Płaski ekran, Harmony GTU, 12,1 dotykowy inteligentny wyświetlacz WLAN XGA

HMIDT643

Parametry podstawowe

| | |
|------------------------------------|-------------------------------------|
| Gama produktów | Harmony GTU |
| Typ produktu lub komponentu | Płaski ekran |
| Rodzaj zacisku | Wyświetlacz dotykowy |
| Znamionowe napięcie zasilania [Us] | 12...24 V prąd stały (DC) zasilanie |
| Graniczne napięcie zasilające | 10,8...28,8 V |
| Pobór mocy w [W] | 23 W |
| Prąd rozruchowy | 30 A |

Parametry uzupełniające

| | |
|---------------------------------|--|
| Połączenie typu zintegrowanego | Port USB 2.0 typ A Port USB 2.0 typ mini B |
| Protokół portu komunikacyjnego | WLAN w 2,4 GHz |
| Szerokość pasma | 20 MHz |
| Tryb pracy | Infrastructure |
| Prędkość transmisji | <= 11 Mbit/s zgodnie z IEEE 802.11b <= 54 Mbit/s zgodnie z IEEE 802.11g <= 72.2 Mbit/s zgodnie z IEEE 802.11n |
| Maksymalna odległość wykrywania | 30 m depending on surrounding environment |
| Touchscreen resolution | 1024 x 1024 |
| Rozmiar wyświetlacza | 12.1 cala |
| Proporcje ekranu | 4:3 |
| Typ wyświetlacza | Barwny wyświetlacz TFT LCD |
| Rozdzielczość wyświetlacza | 1024 x 768 pixels XGA |
| Kolor wyświetlacza | 16 mln kolorów |
| Żywotność podświetlenia | 50000 godzin |
| Panel dotykowy | Wielostykowy analogowy rezystancyjny |
| Sposób dostępu | Client mode: 1...11 kanały, North America Client mode: 1...13 kanały, Japan Client mode: 1...13 kanały, Europe Client mode: 1...13 kanały, Korea Client mode: 1...13 kanały, China Client mode: 1...11 kanały, Taiwan Access point mode: 1...11 kanały |

Wyłączenie odpowiedzialności: Niniejsza dokumentacja nie pełni funkcji zastępczej i nie powinna być wykorzystywana do określenia niezawodności lub przydatności opisanych w niej produktów do konkretnych zastosowań użytkownika

| | |
|----------------------------------|---|
| Protokół szyfrowania | WEP 128 AES (Advanced Encryption Standard) TKIP |
| Rodzaj licencji | 10 clients |
| Dostępna funkcja | Czujnik jasności |
| Rodzaj chłodzenia | Konwekcja naturalna |
| Rodzaj instalacji | Instalacja wewnętrzzbudynkowa |
| Wymiary wycięcia (otworu) | 301.5 (+ 1/- 0) x 227.5 (+ 1/- 0) mm |
| Szerokość | 315 mm |
| Wysokość | 241 mm |
| Głębokość | 67 mm |
| Masa produktu | 3 kg |

Środowisko pracy

| | |
|--|--|
| Stopień ochrony IP | Panel przedni: IP66 Panel przedni: IP67 |
| Stopień ochrony NEMA | NEMA 4X panel przedni |
| Normy | UL 508 ANSI/ISA 12-12-01 Klasa I div. 2 CSA C22.2 Nr 213 CSA C22.2 nr 142 IEC 61132-2 |
| Certyfikacja produktu | CE CULus KC RCM |
| Temperatura otoczenia dla pracy | 0...60 °C zgodnie z EN 61131-2 |
| Temperatura otoczenia dla przechowywania | -20...60 °C |
| Wilgotność względna | 10...90 % nie kondensujący |
| Wysokość pracy (w metrach nad poziomem morza) | 2000 m |
| Odporność na wibracje | Stała amplituda 3,5 mm (f = 5...9 Hz) zgodnie z EN/IEC 61131-2 9,8 m/s ² (f = 9...150 Hz) zgodnie z EN/IEC 61131-2 |
| Odporność na wstrząsy | 147 m/s ² zgodnie z EN/IEC 61131-2 |
| Kompatybilność elektromagnetyczna | Badanie odporności na wyładowanie elektrostatyczne poziom 3 zgodnie z EN/IEC 61000-4-2 |

Jednostka opakowania

| | |
|--|----------|
| Typ jednostki opakowania 1 | PCE |
| Ilość jednostek opakowania 1 | 1 |
| Waga dla opakowania 1 | 4,8 kg |
| Wysokość dla opakowania 1 | 186,0 mm |
| Szerokość dla opakowania 1 | 330,0 mm |
| Długość dla opakowania 1 | 430,0 mm |
| Typ jednostki dla opakowania zbiorczego 2 | CAR |
| Ilość dla opakowania zbiorczego 2 | 2 |
| Waga dla opakowania zbiorczego 2 | 9,8 kg |

| | |
|---|---------|
| Wysokość dla opakowania zbiorczego 2 | 40,0 cm |
| Szerokość dla opakowania zbiorczego 2 | 34,0 cm |
| Długość dla opakowania zbiorczego 2 | 44,0 cm |
| Typ jednostki dla opakowania zbiorczego 3 | P06 |
| Ilość jednostek dla opakowania zbiorczego 3 | 8 |
| Waga dla opakowania zbiorczego 3 | 26,0 kg |
| Wysokość dla opakowania zbiorczego 3 | 90,9 cm |
| Szerokość dla opakowania zbiorczego 3 | 60,0 cm |
| Długość dla opakowania zbiorczego 3 | 80,0 cm |

Oferta zrównoważonego rozwoju

| | |
|---------------------------------------|---|
| Stan trwałej oferty | Produkt Green Premium |
| Rozporządzenie REACH | Deklaracja REACH |
| Bez SVHC REACH | Tak |
| Europejska dyrektywa RoHS | Zgodność z pro-active (produkt poza zakresem obowiązywania dyrektywy UE RoHS) Europejska deklaracja RoHS |
| Bez rtęci | Tak |
| Informacje na temat zwolnienia z RoHS | Tak |
| Norma RoHS Chiny | Dyrektywa RoHS Chiny |
| WEEE | Produkt należy zutylizować zgodnie z obowiązującymi na terenie Unii Europejskiej przepisami dotyczącymi odpadów i nie może on zostać wyrzucony wraz ze zwykłymi odpadami. |

Warunki gwarancji

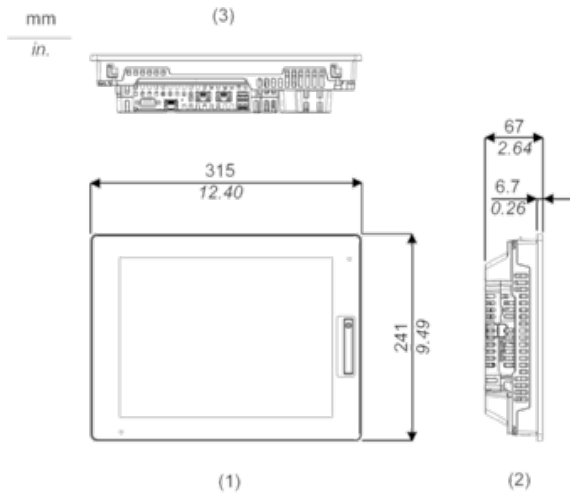
| | |
|-----------|-----------|
| Gwarancja | 18 months |
|-----------|-----------|

Arkusz danych produktu HMIDT643

Dimensions Drawings

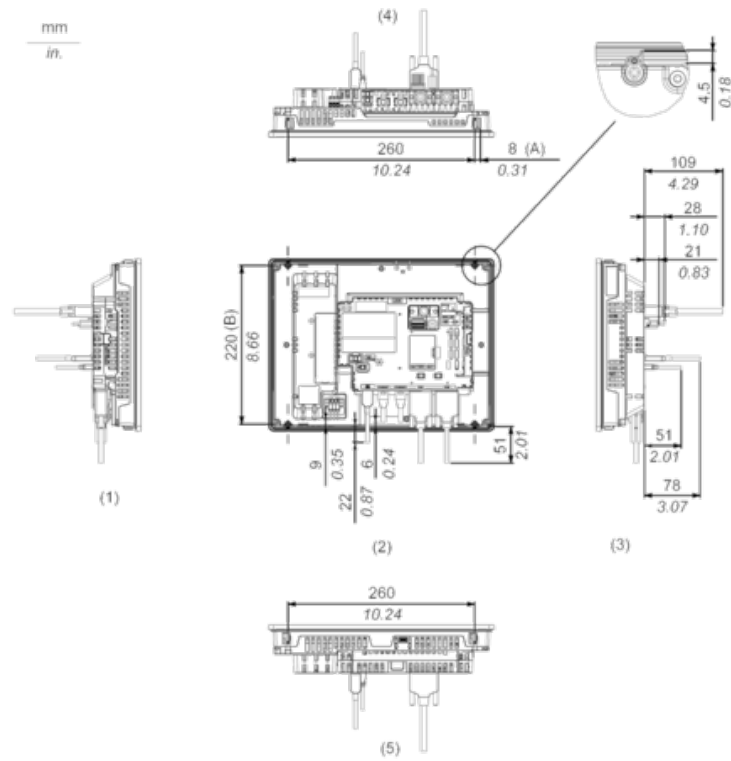
External Dimensions

Display Unit with Box Module



- 1 Front
- 2 Left
- 3 Bottom

Installation with Installation Fasteners and Dimensions with Cables



- (A) Rotation area of the fastener
- (B) Pitch of the center of installation fastener screws

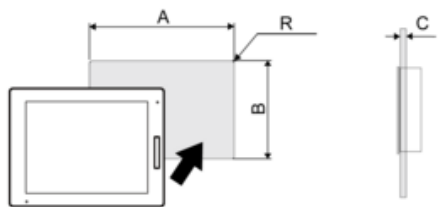
- 1 Right
- 2 Front
- 3 Left
- 4 Bottom
- 5 Top

Arkusz danych produktu HMIDT643

Mounting and Clearance

Mounting

Panel Cut Dimensions



Dimensions in mm

| A | B | C | R |
|---------------|---------------|---------|--------|
| 301.5 (+1/-0) | 227.5 (+1/-0) | 1.6...5 | 3 max. |

Dimensions in in.

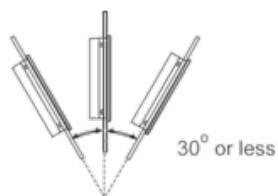
| A | B | C | R |
|------------------|-----------------|------------|-----------|
| 11.87 (+0.04/-0) | 8.96 (+0.04/-0) | 0.06...0.2 | 0.12 max. |

Arkusz danych produktu HMIDT643

Mounting and Clearance

Installation Requirements

Mounting Angle



When installing this product in a slanted position with an incline more than 30°, the ambient temperature must not exceed 40 °C (104 °F). You may need to use forced air cooling (fan, A/C) to ensure the ambient operating temperature is 40 °C or less (104 °F or less).

Arkusz danych produktu HMIDT643

Mounting and Clearance

Clearance

